



**GB Rechargeable Flashlight**

**Instruction manual**

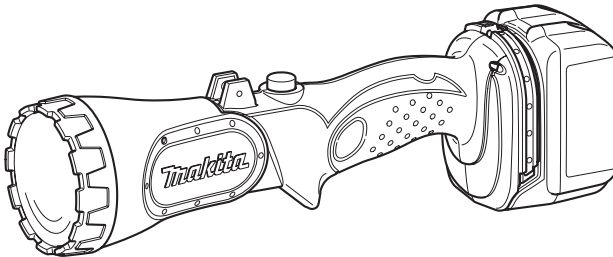
**F Lampe torche**

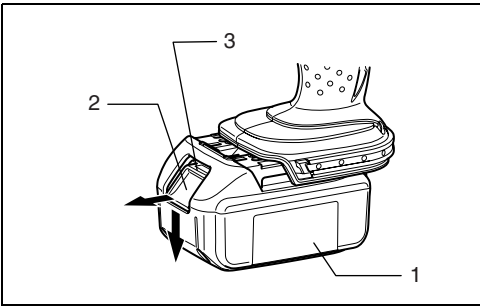
**Manuel d'instructions**

**E Linterna recargable**

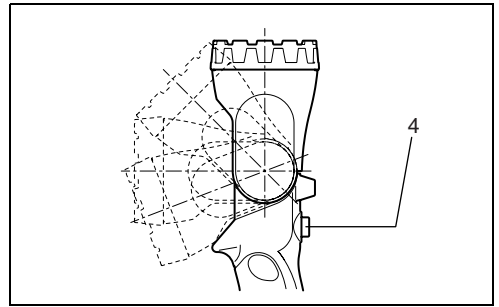
**Manual de instrucciones**

## **BML145/BML185**

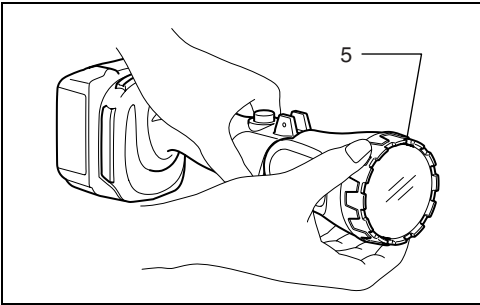




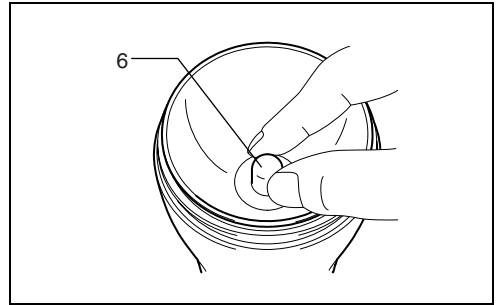
1



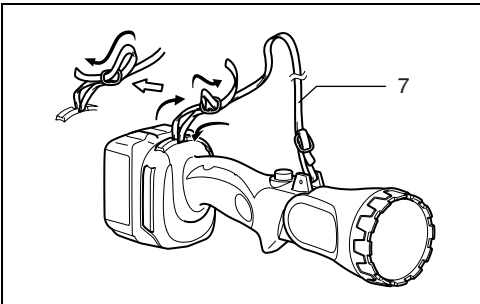
2



3



4



5

## Symbols

The following show the symbols used for the equipment. Be sure that you understand their meaning before use.

## Symboles

Les symboles utilisés pour l'appareil sont indiqués ci-dessous. Assurez-vous d'avoir bien compris leur signification avant l'utilisation.

## Símbolos

Se utilizan los siguientes símbolos para el equipo. Asegúrese de que comprende su significado antes del uso.



- Read instruction manual.
- Veuillez lire le manuel d'instructions.
- Lea el manual de instrucciones.



- Do not touch the bulb which is hot in use or immediately after putting on light. You may get burnt.
- Évitez de toucher l'ampoule lorsque la lampe est allumée. Vous risqueriez de vous brûler.
- No toque la bombilla, que está muy caliente, mientras la utiliza o inmediatamente después de encender la luz. Puede sufrir quemaduras.

## ENGLISH

### Explanation of general view

- |                      |           |                   |
|----------------------|-----------|-------------------|
| 1. Battery cartridge | 4. Switch | 7. Shoulder strap |
| 2. Button            | 5. Ring   |                   |
| 3. Red part          | 6. Bulb   |                   |

## SPECIFICATIONS

Model		BML145	BML185
Bulb		12 V 0.7 A	18 V 0.6 A
Dimensions	L	284 mm (11 - 1/8")	284 mm (11 - 1/8")
	W	84 mm (3 - 5/16")	84 mm (3 - 5/16")
	H	96 mm (3 - 3/4")	96 mm (3 - 3/4")
Net weight (without battery)		0.36 kg (0.79 lbs)	0.36 kg (0.79 lbs)

- Due to our continuing program of research and development, the specifications herein are subject to change without notice.
- Note: Specifications may differ from country to country.

## IMPORTANT SAFETY INSTRUCTIONS

### WARNING:

When using electric tools, basic safety precautions should always be followed to reduce the risk of fire, electric shock, and personal injury, including the following:

## READ ALL INSTRUCTIONS.

1. Read this instruction manual and the charger instruction manual carefully before use.
2. This flashlight is not waterproof. Do not use it in damp or wet locations. Do not expose it to rain or snow. Do not wash it in water.
3. A short-circuit can cause a large current flow, overheating, possible burns and even a breakdown.
  - (1) Do not touch the inside of the flashlight head with tweezers, metal tools, etc.
  - (2) Do not touch the battery terminals with any conductive material.
  - (3) Avoid storing the battery cartridge in a container with any metal objects such as nails, coins, etc.
4. Never expose the battery cartridge to flames, fire or great heat. Breakage may cause release of injurious material.
5. If electrolyte gets into your eyes, rinse them out with clear water and seek medical attention right away. It may result in loss of your eyesight.
6. If operating time has become excessively shorter, stop operating immediately. It may result in a risk of overheating, possible burns and even an explosion.
7. Be careful not to drop, shake or strike battery.
8. When the tool is not in use, always switch off and remove the battery cartridge from the tool.
9. Do not store the tool and battery cartridge in locations where the temperature may reach or exceed 50°C (122°F).
10. Do not give the tool a shock by dropping, striking, etc.

11. Do not expose the light to eyes continuously. It may hurt them.
12. Do not cover or clog the lit tool with cloth or carton, etc. It may create a risk of fire.
13. Switch off the light immediately when the lamp gets dark in use. If you leave the lamp switched on, the battery cartridge capacity may decrease.
14. Do not disassemble the charger or battery cartridge; take it to a qualified serviceman when service or repair is required. Incorrect reassembly may result in a risk of electric shock or fire.
15. If any problem develops, consult your nearest Makita Service Center or dealer. To maintain product safety and reliability, repairs, maintenance or adjustment should be carried out by Makita Authorized Service Center.

## SAVE THESE INSTRUCTIONS.

## FUNCTIONAL DESCRIPTION

### Charging

Charge the battery cartridge with the Makita charger before use.

### Installing or removing battery cartridge (Fig. 1)

- Always switch off the tool before insertion or removal of the battery cartridge.
- To remove the battery cartridge, withdraw it from the tool while sliding the button on the front of the cartridge.
- To insert the battery cartridge, align the tongue on the battery cartridge with the groove in the housing and slip it into place. Always insert it all the way until it locks in place with a little click. If you can see the red part on the upper side of the button, it is not locked completely. Insert it fully until the red part cannot be seen. If not, it may accidentally fall out of the tool, causing injury to you or someone around you.
- Do not use force when inserting the battery cartridge. If the cartridge does not slide in easily, it is not being inserted correctly.

### Lighting up the bulb (Fig. 2)

#### CAUTION:

- Do not look in the light or see the source of light directly.
- This tool has function that bulb light goes out at low voltage. At this time, recharge the battery cartridge.

Push the switch to light up the bulb. To turn off, push the switch again.

The following tables indicate the operating time on a single charge.

Model	Voltage	Battery cartridge	Operating time
BML145	14.4V	BL1430	Approx. 220 min
BML185	18V	BL1830	Approx. 260 min

### Head angle (Fig. 2)

The head angle can be adjusted in four stages. Adjust as desired.

## ASSEMBLY

### Replacing bulb (Fig. 3 & 4)

#### CAUTION:

The bulb is very hot immediately after operation. Wait until the bulb cools off before attempting to replace it.

First, turn the ring counterclockwise and remove the reflector. Then replace the bulb.

### Shoulder strap (Fig. 5)

Install the strap on the tool.

## MAINTENANCE

To maintain product safety and reliability, repairs, maintenance or adjustment should be carried out by a Makita Authorized Service Center.

## ACCESSORIES

#### CAUTION:

These accessories or attachments are recommended for use with your Makita tool specified in this manual. The use of any other accessories or attachments might present a risk of injury to persons. The accessories or attachments should be used only in the proper and intended manner.

- Bulb set (2 pcs.)
- Shoulder strap
- Various type of Makita genuine batteries and chargers

- |                 |                 |                |
|-----------------|-----------------|----------------|
| 1. Batterie     | 4. Interrupteur | 7. Bandoulière |
| 2. Bouton       | 5. Anneau       |                |
| 3. Partie rouge | 6. Ampoule      |                |

## SPÉCIFICATIONS

Modèle		BML145	BML185
Ampoule		12 V 0,7 A	18 V 0,6 A
Dimensions	L	284 mm (11 - 1/8")	284 mm (11 - 1/8")
	P	84 mm (3 - 5/16")	84 mm (3 - 5/16")
	H	96 mm (3 - 3/4")	96 mm (3 - 3/4")
Poids net (sans batterie)		0,36 kg (0.79 lbs)	0,36 kg (0.79 lbs)

- En raison de l'évolution constante de notre programme de recherche et développement, les spécifications du présent manuel sont sujettes à modification sans préavis.
- Note : Les spécifications peuvent varier d'un pays à l'autre.

## IMPORTANTES CONSIGNES DE SÉCURITÉ

### MISE EN GARDE :

Lors de l'utilisation des outils électriques, vous devez toujours prendre des précautions de base en matière de sécurité, afin de réduire les risques d'incendie, de choc électrique et de blessure. Ces précautions comprennent les suivantes :

## LISEZ TOUTES LES INSTRUCTIONS.

1. Avant l'utilisation, lisez attentivement le manuel d'instructions de l'outil et celui du chargeur.
2. Cette lampe de poche n'est pas à l'épreuve de l'eau. Ne l'utilisez pas dans les endroits humides ou mouillés. Évitez de l'exposer à la pluie ou à la neige. Ne la lavez pas à l'eau.
3. Un court-circuit pourrait provoquer un fort courant, une surchauffe et même une panne, et vos risquez de vous brûler en cas de surchauffe.
  - (1) Ne touchez pas l'intérieur de la lampe de poche avec des brucelles ou tout autre outil en métal.
  - (2) Ne touchez les bornes de batterie avec aucun matériau conducteur.
  - (3) Évitez de ranger la batterie dans un contenant où se trouvent des objets métalliques tels que des clous, des pièces de monnaie, etc.
4. N'exposez jamais la batterie aux flammes, au feu ou à une source de chaleur intense. Des matériaux nocifs peuvent être libérés en cas de rupture de la batterie.
5. Si de l'électrolyte pénètre dans vos yeux, rincez-les à l'eau claire et consultez un médecin sans tarder. Il y a risque de perte de la vue.
6. Cessez immédiatement l'utilisation si le temps de fonctionnement devient excessivement court. Il y a risque de surchauffe et de brûlures, voire d'explosion.
7. Évitez d'échapper, secouer ou heurter la batterie.

8. Après l'utilisation de l'outil, vous devez toujours couper le contact et retirer la batterie.
9. Ne rangez pas l'outil ni la batterie là où la température risque d'atteindre ou dépasser 50°C (122°F).
10. Évitez de faire subir tout choc à l'outil en l'échappant, en le heurtant, etc.
11. Évitez toute exposition continue des yeux à la lumière de la lampe. Il y a risque de blessure.
12. Évitez de recouvrir ou boucher le dispositif d'éclairage avec un bout de chiffon, de carton, etc. Cela pourrait entraîner un risque d'incendie.
13. Lorsque la lampe faiblit en cours d'utilisation, éteignez-la immédiatement. La capacité de la batterie risque de diminuer si vous laissez la lampe allumée.
14. Évitez de démonter le chargeur ou la batterie ; apportez-les chez un réparateur agréé lorsque l'entretien ou la réparation est nécessaire. Un remontage incorrect peut causer un choc électrique ou un incendie.
15. Si un problème survient, consultez le Centre de service après-vente ou le revendeur Makita le plus près. Pour assurer la sûreté et la fiabilité du produit, les réparations, l'entretien ou le réglage doivent être confiés à un Centre de service après-vente Makita agréé.

## CONSERVEZ CES INSTRUCTIONS.

# DESCRIPTION DU FONCTIONNEMENT

## Charge

Avant l'utilisation, chargez la batterie avec le chargeur Makita.

## Installation et retrait de la batterie (Fig.1)

- Mettez toujours l'outil hors tension avant d'insérer ou de retirer la batterie.
- Pour retirer la batterie, sortez-la de l'outil tout en faisant glisser le bouton à l'avant de la batterie.
- Pour insérer la batterie, alignez sa languette sur la rainure qui se trouve à l'intérieur du boîtier, puis glissez-y la batterie pour la mettre en place. Insérez-la toujours bien à fond, jusqu'à ce qu'elle se verrouille en émettant un léger clic. Si vous pouvez voir la partie rouge sur la face supérieure du bouton, la batterie n'est pas parfaitement verrouillée. Insérez-la à fond, jusqu'à ce que la partie rouge ne soit plus visible. Autrement, la batterie peut tomber accidentellement de l'outil, avec un risque de blessure pour vous ou toute personne se trouvant près de vous.
- N'appliquez pas une force excessive pour insérer la batterie. Si la batterie ne glisse pas aisément, c'est qu'elle n'est pas insérée correctement.

## Allumage de l'ampoule (Fig. 2)

### ATTENTION :

- Évitez de regarder directement la lumière ou la source de lumière.
- Cet outil est équipé d'une fonction pour éteindre la lumière de l'ampoule lorsque la tension est basse. Il faut alors recharger la batterie.

Appuyez sur l'interrupteur pour allumer l'ampoule. Pour l'éteindre, appuyez à nouveau sur l'interrupteur.

Le tableau suivant indique le temps de fonctionnement avec une charge unique.

Modèle	Tension	Batterie	Temps de fonctionnement
BML145	14,4V	BL1430	Environ 220 min
BML185	18 V	BL1830	Environ 260 min

## Angle de tête (Fig. 2)

L'angle de tête peut être réglé sur l'une ou l'autre de quatre positions. Réglez-le selon vos besoins.

# ASSEMBLAGE

## Remplacement de l'ampoule (Fig. 3 et 4)

### ATTENTION :

L'ampoule est très chaude immédiatement après l'utilisation. Attendez que l'ampoule ait refroidi avant de la remplacer.

Tournez d'abord l'anneau dans le sens inverse des aiguilles d'une montre, puis retirez le réflecteur. Remplacez ensuite l'ampoule.

## Bandoulière (Fig. 5)

Installez la bandoulière sur l'outil.

# ENTRETIEN

Pour assurer la sûreté et la fiabilité du produit, les réparations, l'entretien ou le réglage doivent être confiés à un Centre de service après-vente Makita agréé.

# ACCESSOIRES

### ATTENTION :

Ces accessoires ou pièces complémentaires sont recommandés pour l'utilisation avec l'outil Makita spécifié dans ce manuel. L'utilisation de tout autre accessoire ou pièce complémentaire peut comporter un risque de blessure. Ces accessoires ou pièces complémentaires doivent être utilisés correctement, de la façon prévue.

- Ampoules (2)
- Bandoulière
- Divers types de batteries et chargeurs Makita authentiques.

**Explicación de los dibujos**

- |                           |                |                        |
|---------------------------|----------------|------------------------|
| 1. Cartucho de la batería | 4. Interruptor | 7. Correa de bandolera |
| 2. Botón                  | 5. Anillo      |                        |
| 3. Parte roja             | 6. Bombilla    |                        |

**ESPECIFICACIONES**

Modelo		BML145	BML185
Bombilla		12 V 0,7 A	18 V 0,6 A
Dimensiones	Largo	284 mm (11 - 1/8")	284 mm (11 - 1/8")
	Ancho	84 mm (3 - 5/16")	84 mm (3 - 5/16")
	Alto	96 mm (3 - 3/4")	96 mm (3 - 3/4")
Peso neto (sin batería)		0,36 kg (0.79 lbs)	0,36 kg (0.79 lbs)

- Debido a nuestro programa continuo de investigación y desarrollo, las especificaciones aquí descritas están sujetas a cambios sin previo aviso.
- Nota: las especificaciones pueden ser diferentes de un país a otro.

**INSTRUCCIONES IMPORTANTES DE SEGURIDAD**

**ADVERTENCIA:**

Cuando se utilicen herramientas eléctricas siempre deben seguirse precauciones de seguridad para reducir el riesgo de fuego, descargas eléctricas y lesiones personales, incluyendo las siguientes:

**LEA TODAS LAS INSTRUCCIONES**

- |  |   |
|--|---|
| <ol style="list-style-type: none"> <li>1. Lea este manual de instrucciones y el manual de instrucciones del cargador antes de su uso.</li> <li>2. Esta linterna no es impermeable. No la utilice en lugares húmedos o mojados. No la exponga a la lluvia o a la nieve. No la limpie con agua.</li> <li>3. Un cortocircuito puede provocar un elevado flujo de corriente, sobrecalentamiento, quemaduras o incluso una avería.             <ol style="list-style-type: none"> <li>(1) No toque el interior de la cabeza de la linterna con pinzas, herramientas metálicas, etc.</li> <li>(2) No toque los terminales de la batería con materiales conductores.</li> <li>(3) Evite guardar el cartucho de la batería en un recipiente con objetos metálicos, como clavos, monedas, etc.</li> </ol> </li> <li>4. Nunca exponga el cartucho de la batería a llamas, fuego o calor elevado. Si se rompe se pueden liberar materiales dañinos.</li> <li>5. Si se produce contacto ocular con electrolito, enjuáguese los ojos con agua limpia y acuda de urgencia al médico. Corre el riesgo de perder la visión.</li> <li>6. Si el tiempo de funcionamiento es excesivamente corto, deje de utilizar la herramienta de inmediato. De lo contrario, existe el riesgo de sobrecalentamiento, quemaduras e incluso explosión.</li> </ol> | <ol style="list-style-type: none"> <li>7. Procure que la batería no sufra golpes, vibraciones ni caídas.</li> <li>8. Cuando no utilice la herramienta, apáguela siempre y extraiga el cartucho de la batería de la herramienta.</li> <li>9. No almacene la herramienta ni el cartucho de la batería en lugares donde la temperatura supere los 50 °C (122°F).</li> <li>10. No someta la herramienta a golpes dejándola caer o golpeándola, etc.</li> <li>11. No oriente la luz a los ojos continuamente. Puede dañarlos.</li> <li>12. No cubra ni tape la herramienta encendida con trapos, cartones, etc. Puede provocar un riesgo de fuego.</li> <li>13. Apague la luz inmediatamente si la lámpara se apaga durante su uso. Si deja la lámpara encendida, la capacidad del cartucho de la batería se puede reducir.</li> <li>14. No desmonte el cargador o el cartucho de la batería; llévelos a un servicio de reparación cualificado cuando sea necesario revisarlos o repararlos. Un montaje incorrecto puede tener como resultado un riesgo de descarga eléctrica o fuego.</li> <li>15. Si surge cualquier problema, consulte con su distribuidor o con el centro de asistencia técnica de Makita más cercano. Para mantener la seguridad y la fiabilidad, las reparaciones, mantenimientos o ajustes debe realizarlos un centro de servicio técnico autorizado por Makita.</li> </ol> |
|--|---|

**GUARDE ESTAS INSTRUCCIONES.**



# DESCRIPCIÓN DEL FUNCIONAMIENTO

## Carga

Cargue el cartucho de la batería con el cargador de Makita antes de su uso.

## Instalación o extracción del cartucho de la batería (Fig. 1)

- Apague siempre la herramienta antes de insertar o extraer el cartucho de la batería.
- Para extraer el cartucho de la batería, quítelo de la herramienta al mismo tiempo que desliza el botón situado en la parte frontal del cartucho.
- Para insertar el cartucho de la batería, alinee la lengüeta situada en el cartucho de la batería con la ranura del alojamiento e insértela. Insértela completamente hasta que quede firmemente sujeta y se bloquee con un clic. Si puede ver la parte roja de la zona superior del botón, significa que el cartucho no está completamente bloqueado. Insértelo completamente hasta que la parte roja quede oculta. De lo contrario, el cartucho puede desprenderse accidentalmente de la herramienta y causar lesiones al operario o a alguna persona que se encuentre cerca.
- No haga fuerza al insertar el cartucho de la batería. Si no se inserta suavemente, significa que no lo está instalando correctamente.

## Encendido de la bombilla (Fig. 2)

### PRECAUCIÓN:

- No mire hacia la luz ni mire directamente la fuente de luz.
- Esta herramienta incorpora una función que apaga la bombilla cuando la tensión es baja. Cuando esto suceda, recargue el cartucho de la batería.

Presione el interruptor para encender la bombilla. Para apagarla, vuelva a presionar el interruptor.

Las siguientes tablas indican el tiempo de funcionamiento de una sola carga.

Modelo	Tensión	Cartucho de la batería	Tiempo de funcionamiento
BML145	14,4V	BL1430	Apróx. 220 min
BML185	18V	BL1830	Apróx. 260 min

## Ángulo de la cabeza (Fig. 2)

El ángulo de la cabeza se puede ajustar en cuatro posiciones. Ajústelo como desee.

# MONTAJE

## Sustitución de la bombilla (Fig. 3 y 4)

### PRECAUCIÓN:

La bombilla está muy caliente inmediatamente después de su uso. Espere hasta que se enfríe la bombilla antes de intentar sustituirla.

Primero gire el anillo en sentido contrario a las agujas del reloj y extraiga el reflector. A continuación, sustituya la bombilla.

## Correa de bandolera (Fig. 5)

Instale la correa en la herramienta.

# MANTENIMIENTO

Para mantener la seguridad y la fiabilidad, las reparaciones, mantenimientos o ajustes debe realizarlos un centro de servicio técnico autorizado por Makita.

# ACCESORIOS

### PRECAUCIÓN:

Se recomienda el uso de estos accesorios o complementos con la herramienta Makita especificada en este manual. El uso de otros accesorios o complementos puede conllevar el riesgo de ocasionar daños corporales. Los accesorios o complementos sólo deben usarse de una manera correcta y para la que se diseñaron.

- Juego de bombillas (2 piezas)
- Correa de bandolera
- Diversos tipos de baterías y cargadores originales de Makita





Makita Corporation

884643A941